

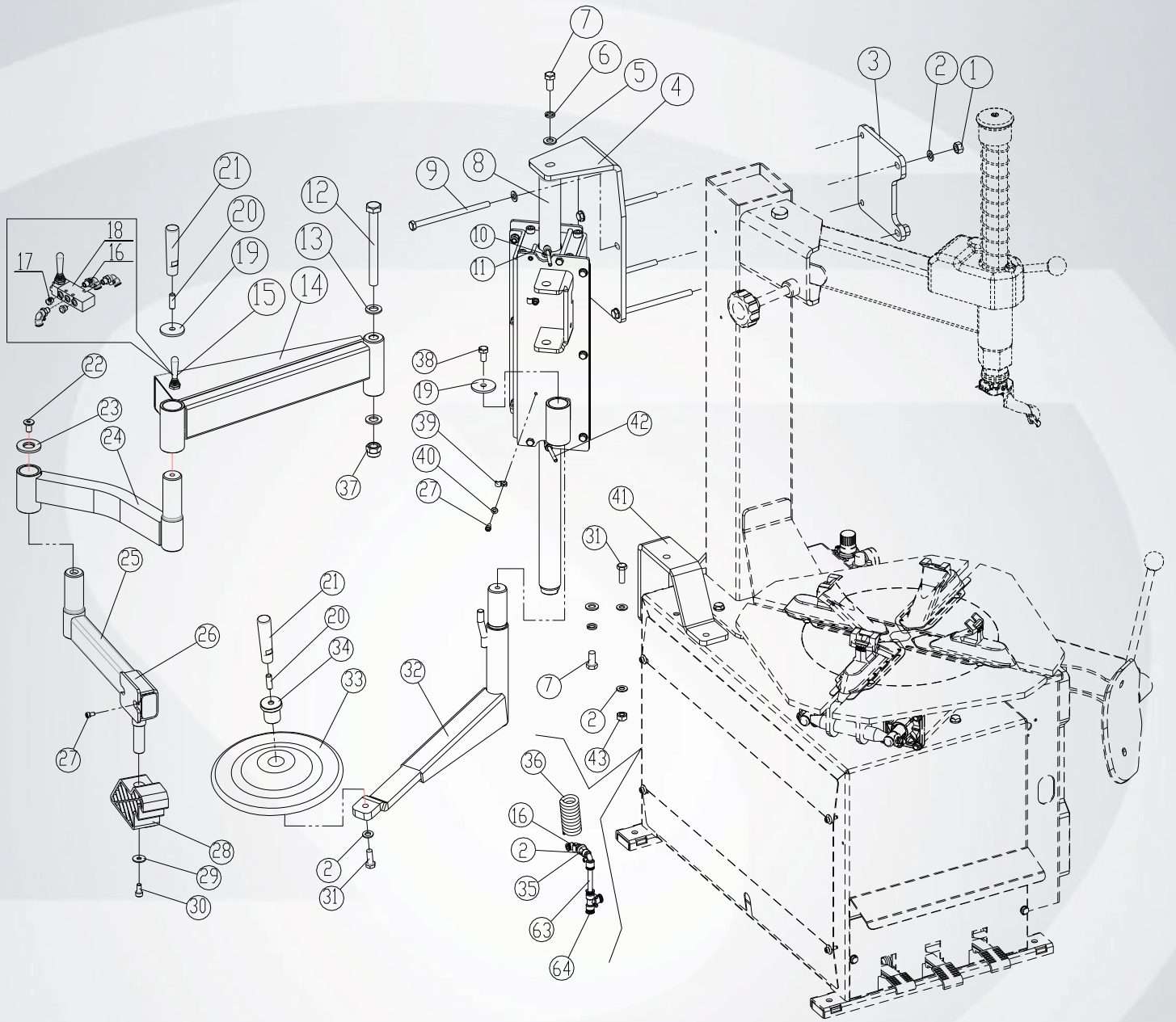


**Вспомогательное устройство**

**PВ-3**



**Руководство по установке, эксплуатации  
и техническому обслуживанию**



Для устройства требуется сжатый воздух. Давление от 8 до 10 бар.

## 1.1 УСТАНОВКА НА ШИНОМОНТАЖНЫЙ СТАНОК

### 1.1.1 СБОРКА ПРАВОЙ РУКИ (Рис.1)

Установите крепление (2) на поворотную руку (10) с помощью U-образных болтов, (1 или 1A) и гайки M10 (3).

Закрепите рычаг (6) на основании (2) с помощью втулки (4) и гайки M16 (8).

Установите цилиндр (5) на рычаг (6) с помощью гайки M45X1.5 (7).

Накрутите ролик (9) на шток цилиндра (5). Для более высокой колонны потребуется удлинитель штока.

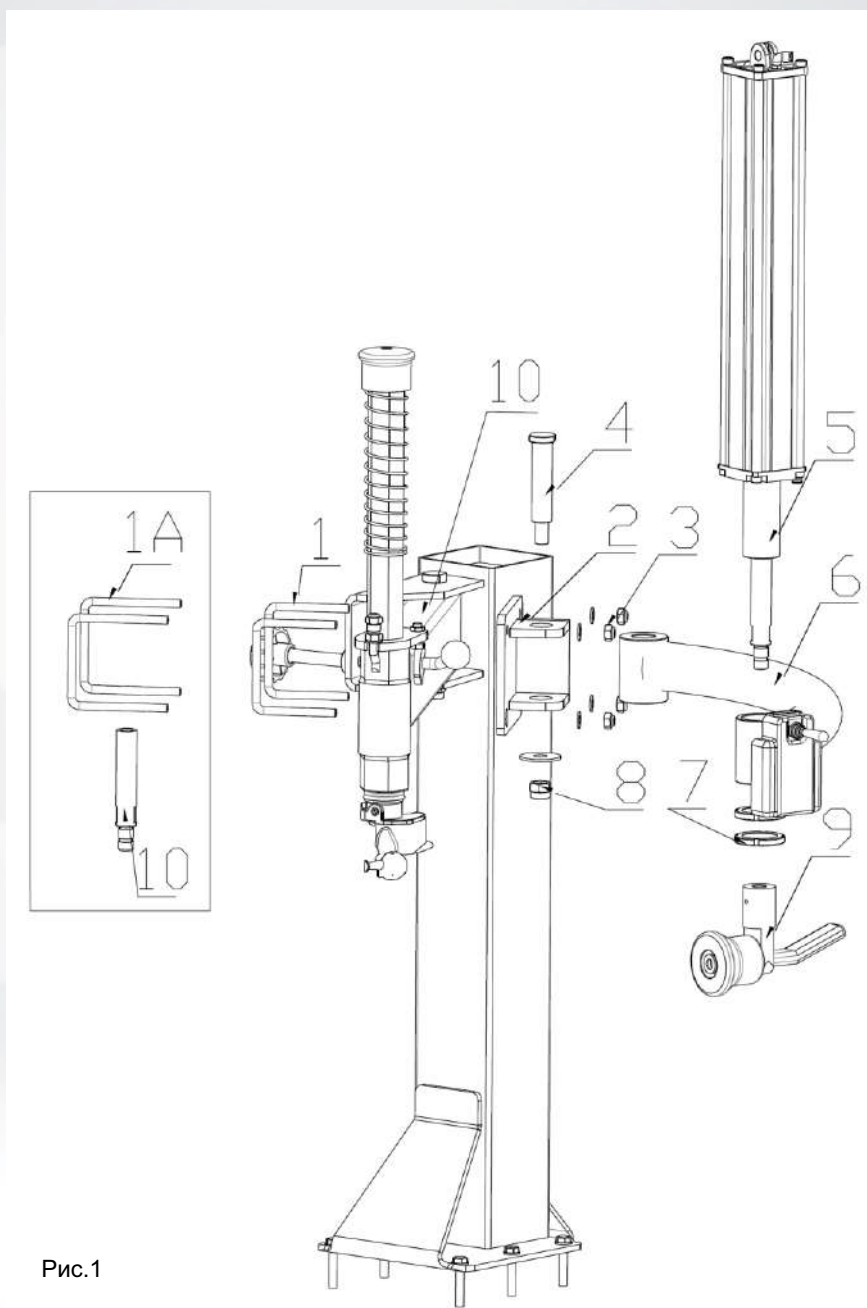


Рис.1

### 1.1.2 СБОРКА ЛЕВОЙ РУКИ (Рис.2)

Установите крепление (3) на основание с помощью U-образного болта (1) и гайки М10 (2). В случае, если колонна круглая, используйте крепление (3А), зафиксируйте его на основании поворотной руки винтами М10Х25 (16).

Установите длинный рычаг (6) на крепление (3 или 3А) винтом М10х20 (5) и шайбой (4).

Зафиксируйте рычаг отжима борта (7) на длинном рычаге (6) с помощью винтов М10Х20 (9) и шайбы (8)

Установите пневмоцилиндр колонны (10) на рычаг отжима борта (7) гайкой М45Х1.5 (11).

Вкрутите переходник (12 или 12А) в шток поршня рычага цилиндра (10).

Зафиксируйте устройство отжима борта (13) в переходнике (12 or 12А) с помощью винтов М6Х35 (14) и гайки М6 (15).

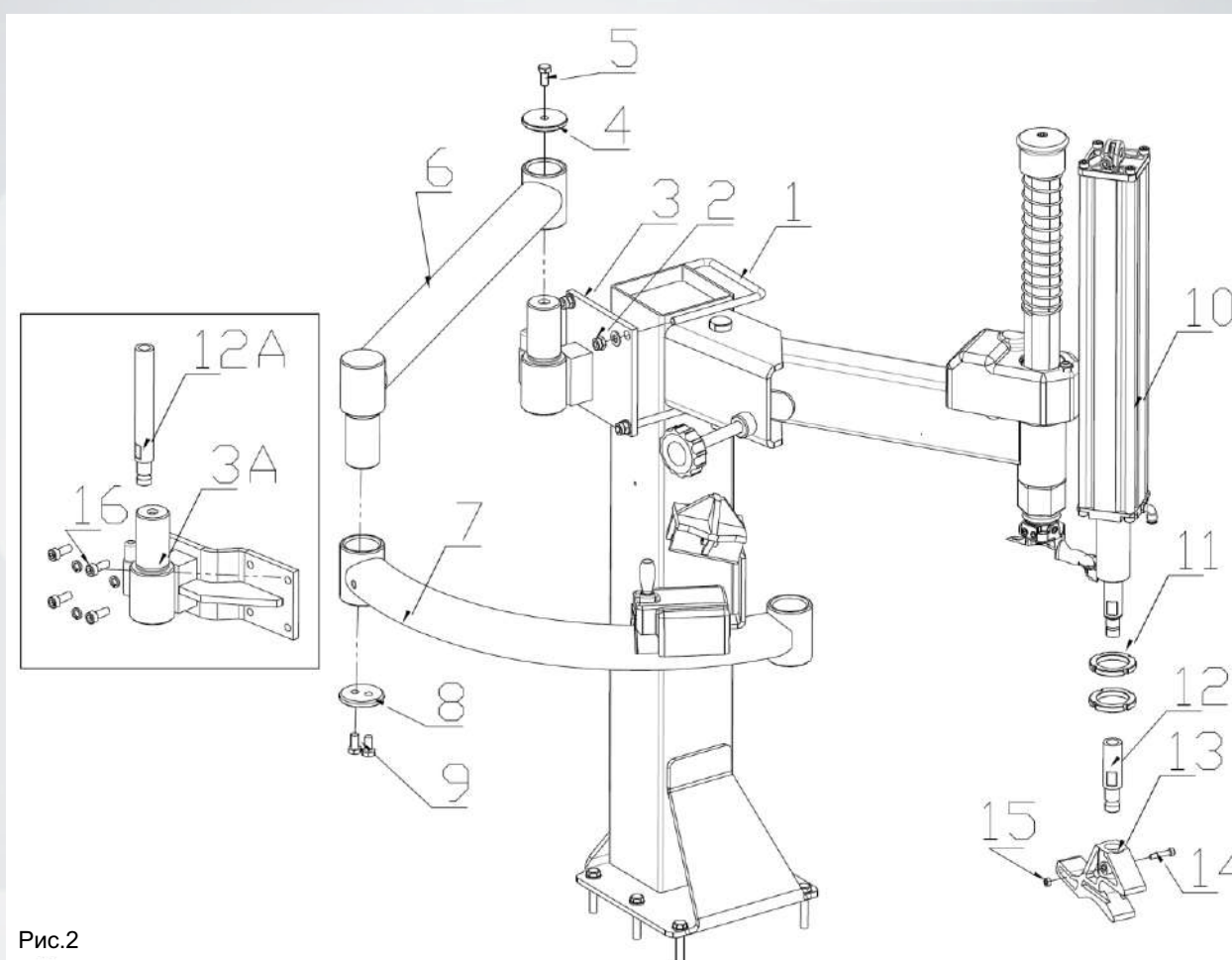
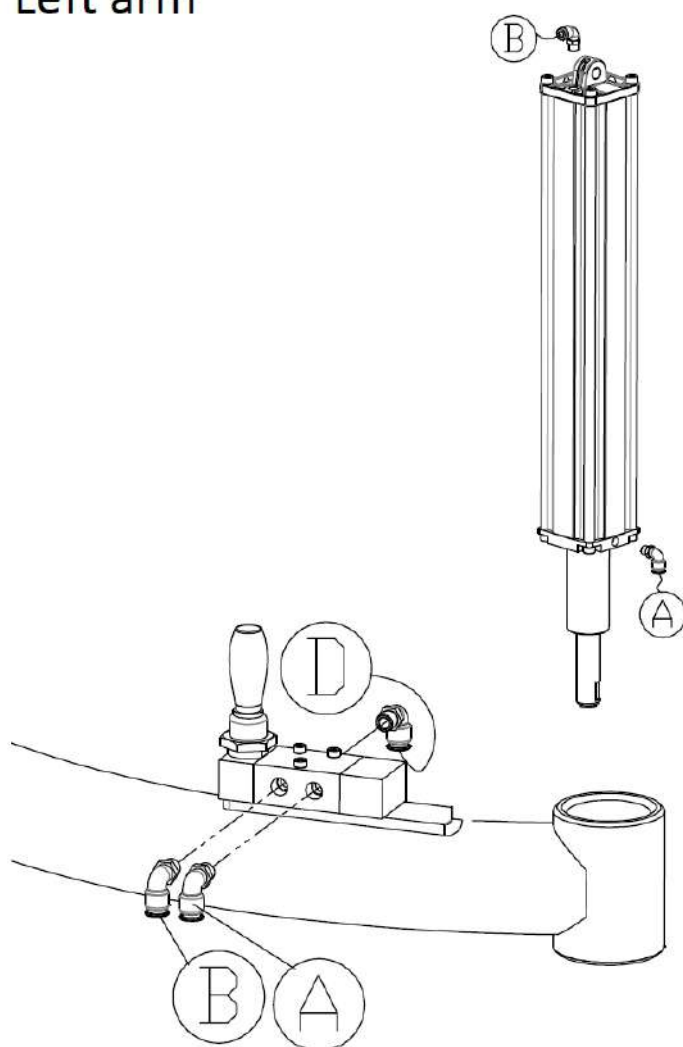


Рис.2

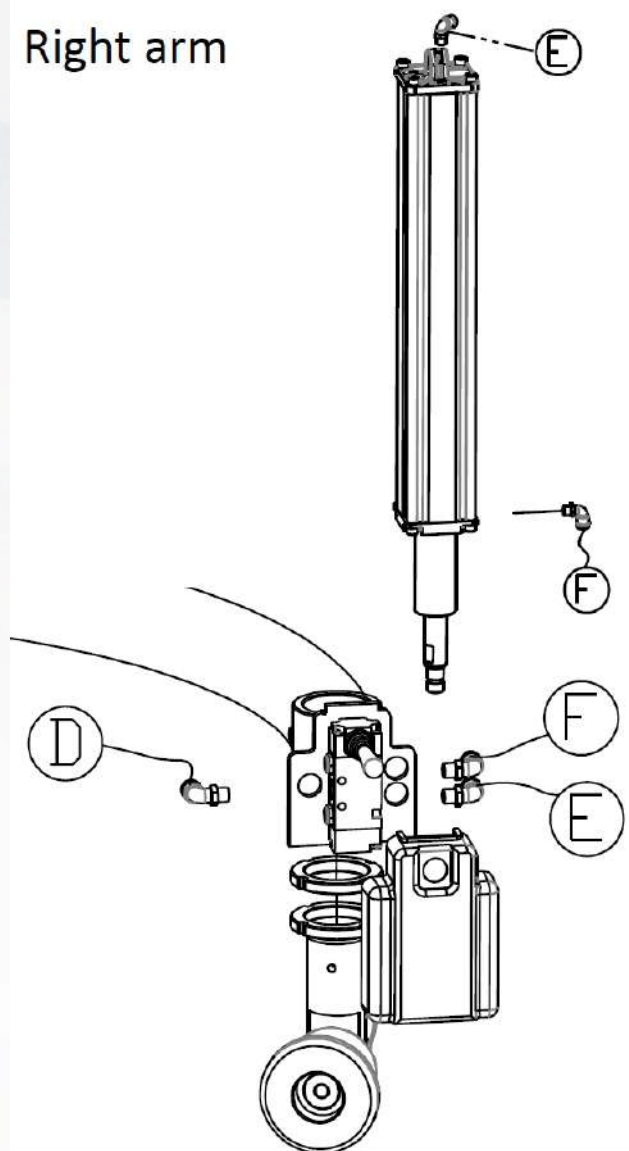
#### 4.2 ПНЕВМОРАЗВОДКА (Рис.3)

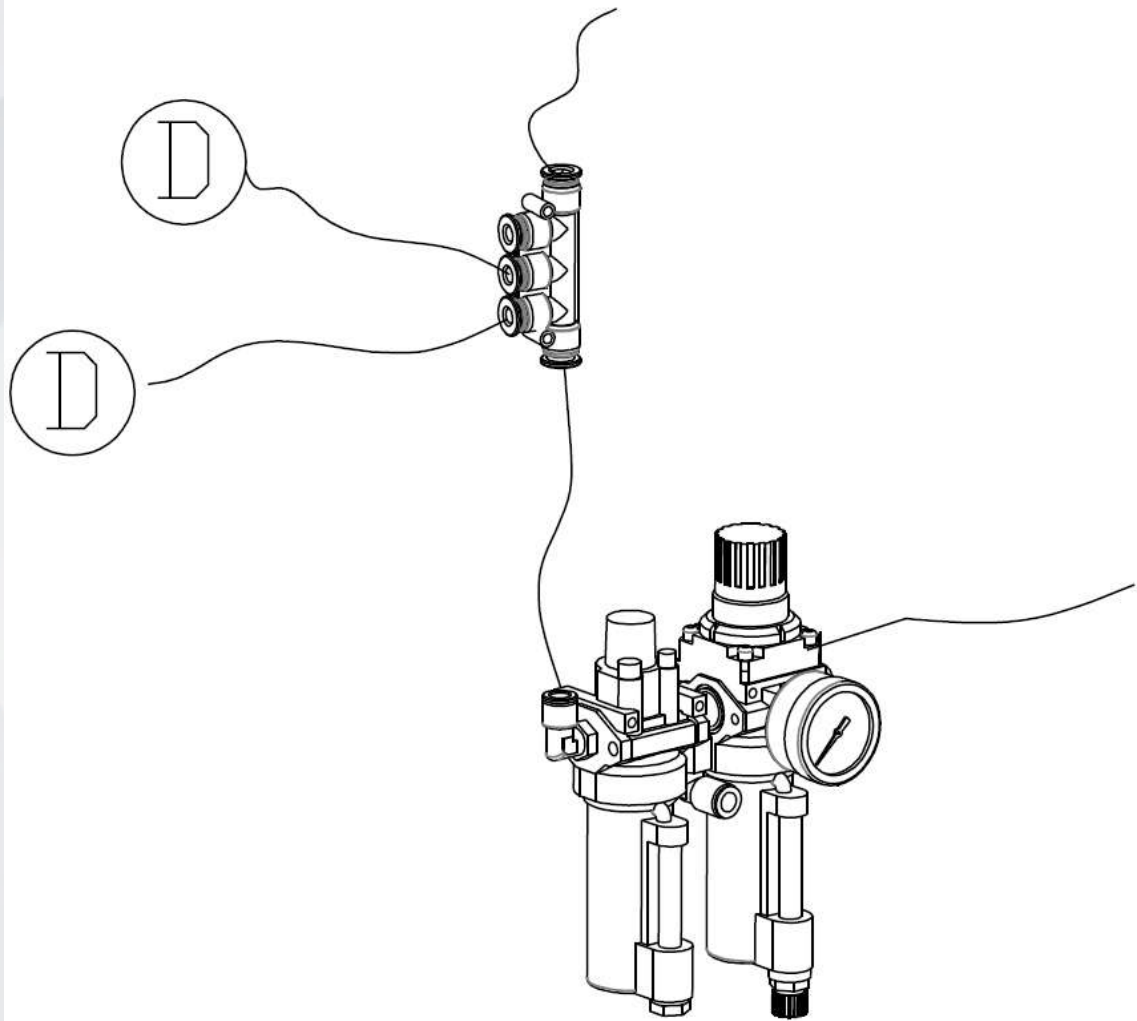
- Подсоидениете лубрикатор к 5-клапанному распределителю с помощью ПУ шланга  $\Phi 8 \times 5$ .
- Подключите штуцер (D) контрольного клапана с помощью ПУ шланга of  $\Phi 6 \times 4$ .
- Для левой руки используйте штуцеры A и B к цилиндру с помощью ПУ шланга of  $\Phi 6 \times 4$ .
- Для правой руки используйте штуцеры E и F к цилиндру с помощью ПУ шланга of  $\Phi 6 \times 4$ .

Left arm



Right arm





Lubricator and 5-way union



**ДОПОЛНИТЕЛЬНАЯ ОПЦИЯ ДЛЯ  
ШИНОМОНТАЖНОГО СТАНКА**



**КС-302А**

*\*Опция. Не входят в стандартную комплектацию. Стоимость уточняйте на сайте [sivik.ru](http://sivik.ru)*